

Conferința Ziarul Financiar Targu Mures

26 iunie 2014



Despre noi

- **FNGCIMM** este o **instituție financiară nebanară**, cu capital de risc, având ca unic acționar statul român, prin Ministerul Finanțelor Publice
- **FNGCIMM** funcționează după **reguli și principii europene** și se află sub supravegherea prudențială a Băncii Naționale a României.
- **FNGCIMM** este membru al **Asociației Europene a Fondurilor de Garantare (AECM)**, asociație ce reunește peste 40 de fonduri de garantare și contragarantare din 22 de țări europene și Turcia)

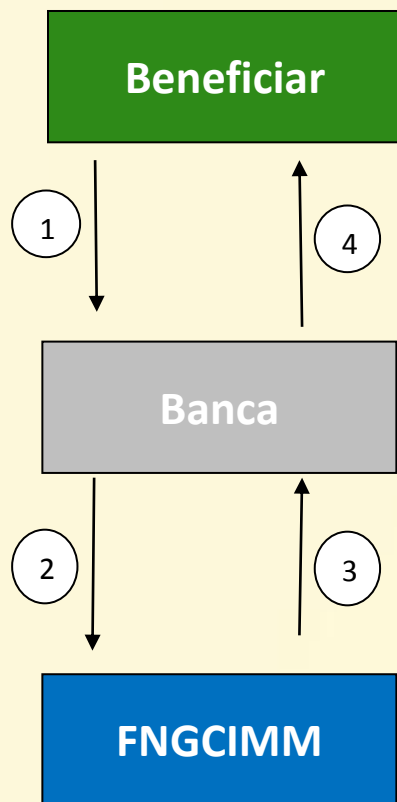
Despre noi

- **FNGC IMM acordă garanții** pentru produse de creditare, contractate de la instituțiile de credit:
 - **din surse proprii**
 - **din surse în administrare**
 - **în nume și cont stat**

Avantajele garanției FNGCIMM

- Procentul maxim de garantare este 80% din valoarea finanțării
- Garanție maximă de 2,5 mil. Euro/beneficiar(grup de debitori)
- Nu este necesară o documentație suplimentară față de cea solicitată de finanțator
- Timp scurt de procesare a cererii de garantare

Schema generală pentru obținerea garanției



1. Depune la banca finanțatoare documentația de credit

2. Banca analizează documentația de credit, consideră că proiectul este viabil, constată că beneficiarul nu dispune de suficiente garanții materiale și solicită FNGC IMM să acorde garanție

3. Pe baza propriei analize, acordă garanția și semnează contractul de garantare/ scrisoarea de garantare cu banca

4. În baza garanției Fondului, Banca semnează contractul de credit cu Beneficiarul

NOU!

Programul de garantare a creditelor pentru IMM

- Prin program se garantează linii de credit pentru capital de lucru
- Valoarea maximă a unui credit garantat este de 5.000.000 lei/IMM, iar procentul de garantare poate fi de maxim 50% din această sumă
- Costul finanțării este ROBOR 3M+max.3.5% pe an
- Perioada de acordare a garanției este de maxim 24 de luni, cu posibilitatea prelungirii cu cel mult 12 luni
- Sumele din linia de credit pot fi utilizate numai pentru finanțarea capitalului de lucru, neputând fi utilizate pentru refinanțarea altor credite în derulare ale beneficiarului
- Cadrul legislativ aplicabil: **OUG 92/2013**

Garanția FNGCIMM se poate obtine de la 30 de instituții de credit

- *Alpha Bank România*
- *Banca Transilvania*
- *Banca Românească-Grup NBG*
- *Bancpost*
- *Banca Comercială Carpatica*
- *Banca Italo Romena*
- *Bank Leumi România*
- *Banca Comercială Feroviară*
- *BCR*
- *BRD - Groupe Societe Generale*
- *CEC Bank*
- *Credit Europe Bank*
- *Credit Agricole Bank România SA*
- *Eximbank*
- *Garanti Bank*
- *Intesa Sanpaolo Bank Romania*
- *ING Bank*
- *Libra Internet Bank*
- *Millennium Bank*
- *Nextebank*
- *OTP Bank România*
- *Piraeus Bank*
- *ProCredit Bank*
- *Raiffeisen Bank*
- *Romanian Internațional Bank*
- *UniCredit Țiriac Bank*
- *Volksbank România*
- *Small Finance IFN SA*
- *Motoractive IFN*
- *Deutsche Leasing Romania IFN*

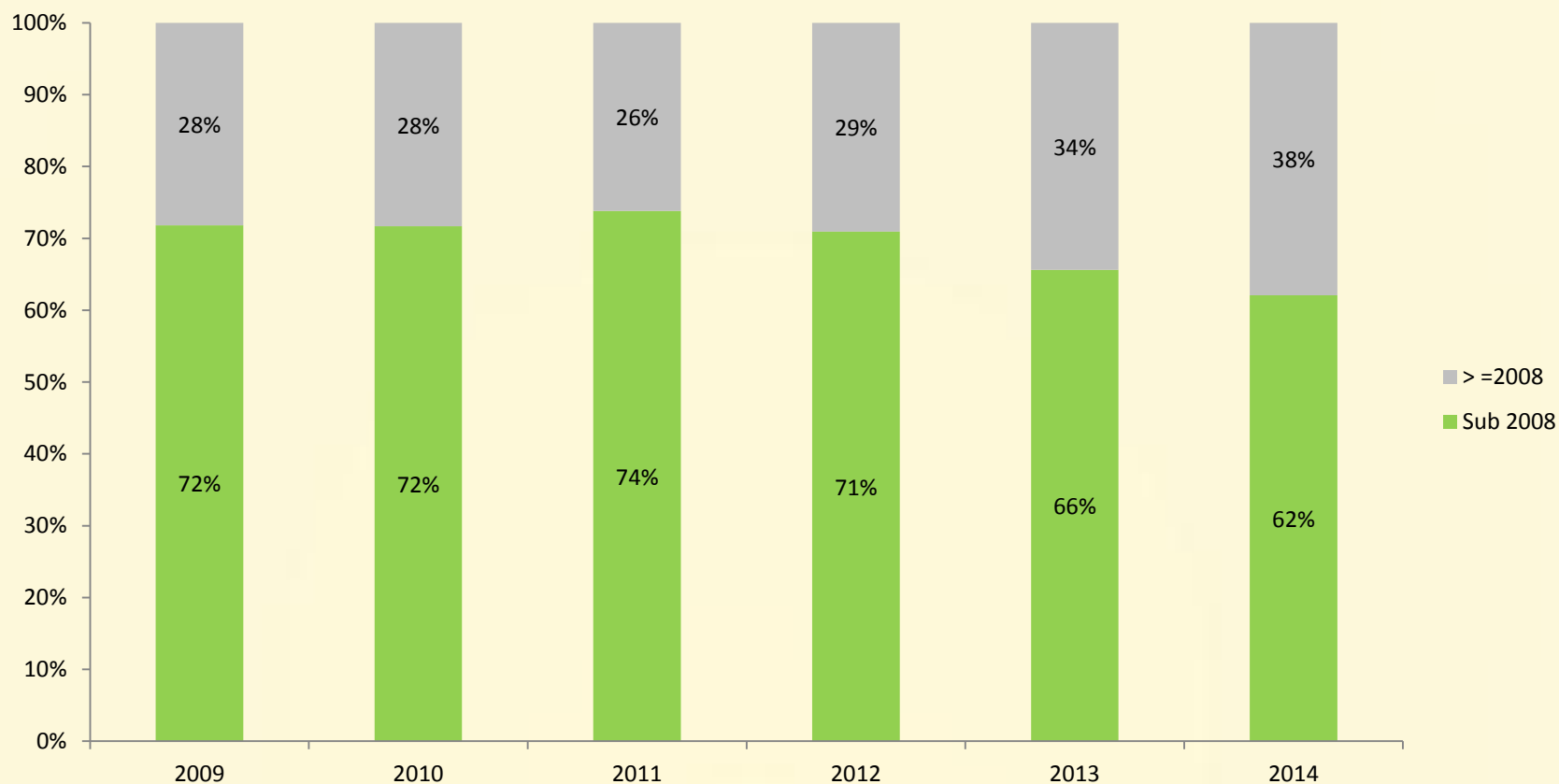
Luați legătura cu banca dvs. pentru a accesa garanția FNGCIMM!

Programul guvernamental Prima Casa

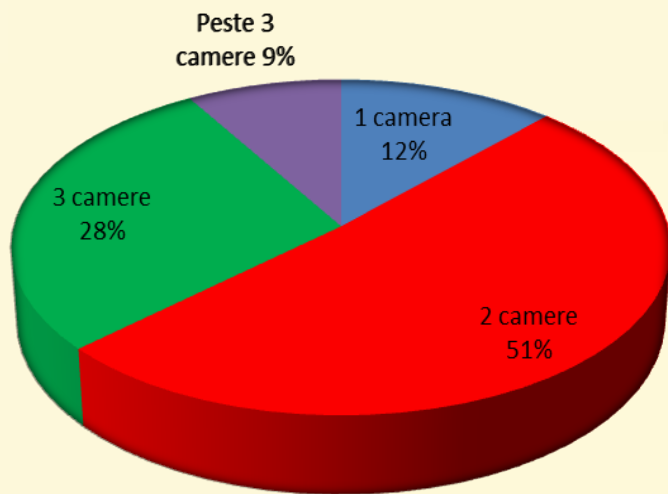
Număr **Garanții** acordate 2009-2014: peste **111.350**
Valoare **Finanțări** susținute: aprox. **4.278,6 mil euro**

- **Valoare medie a finanțării** accesate în cadrul programului este de **38.422 Euro**
- **30%** din valoarea garantiilor acordate a fost destinată achiziției de imobile **construite între anii 2008-2013.**

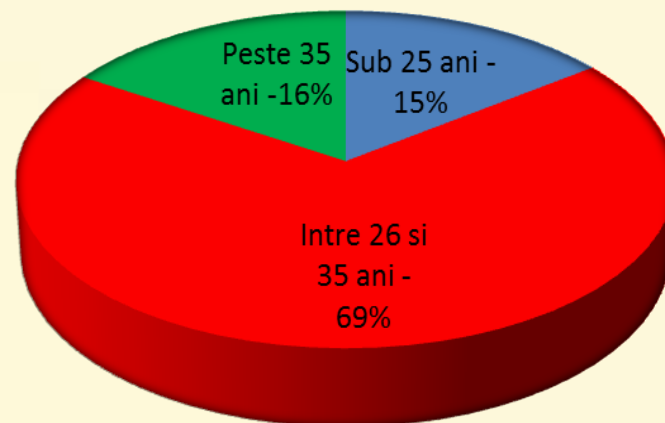
Distributia contractelor de garantare emise in functie de anul constructiei imobilului achizitionat



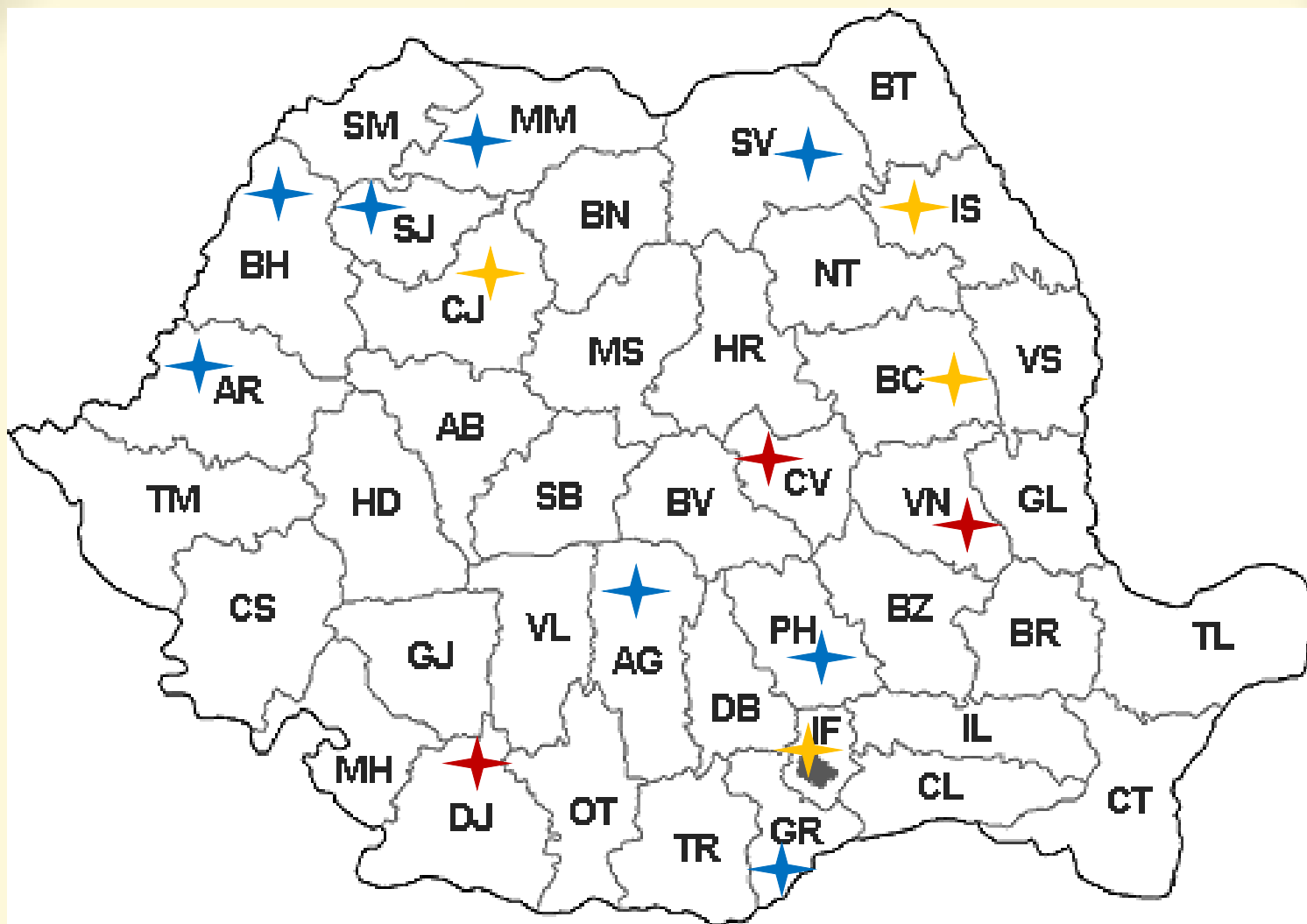
Distributia garantiilor acordate dupa numarul de camere al imobilului achizitionat



Distributia garantiilor acordate dupa varsta beneficiarilor



Rețeaua teritorială a FNGCIMM



3 Filiale



4 Sucursale



8 Reprezentanțe

Vă mulțumesc pentru atenție!



Fondul Național de Garantare a Creditelor
pentru IMM S.A. – IFN
Str. Ștefan Iulian 38, sector 1 București
Telefon: 021 / 310.18.07
Fax: 021 / 310.18.57
info@fngcimm.ro
www.garantare.ro